

PARTS BOOK

DPK-5

포스트 베드, 1본침 본봉 지그재그 재봉기
Post Bed, Single-Needle Lock
Stitch Zig Zag Sewing Machines



PME-090929

SunStar CO., LTD.

From the library of: Superior Sewing Machine & Supply LLC

INFORMATION

A. Parts Book 구성 Structure of Part Book

① **A** Machine Body Mechanism
두부 및 외장 관계

④ ⑤ ⑥ ⑦ ⑧ ⑨

No.	Parts No.	Note	Name of Parts	품명	Q'ty		Assembly No.
					BS	BF	
A-52	425005-3003		Bobbin Winder Lever	실감기 레버	1	1	
A-53	435012-3003		Bobbin Winder Adjusting Plate	실감기 조절판	1	1	
A-54	SC-6130-1230		Screw(1.6' n=40)	볼트(필라)	1	1	
A-55	02-611W-2302		Washer	와셔	1	1	
A-56	435035-3003		Bobbin Winder Lever Shaft	실감기 레버 축	1	1	
A-57	435049-3003		Bobbin Winder Adjusting Cam	실감기 조절 캠	1	1	
A-58	025052-4113		Screw(M4xR0.7)	필라	1	1	
A-59	04-600C-2710		Washer(호칭명 S)	와셔(호칭명 S)	2	2	
A-60	435075-3003		Bobbin Winder Action Plate	실감기 작동판	1	1	
A-61	41-60AA-1204		Bobbin Winder Action Body	실감기 작동체	1	1	
A-62	40-60W-1600		Washer	와셔	2	2	
A-63	435025-3003		Bobbin Winder Spring	실감기 인장 스프링	1	1	
A-64	435026-3003		Bobbin Stopper	보빈 스톱퍼	1	1	
A-65	435028-3003		Screw	필라	5	5	
A-66	435048-3003		Bobbin Stand	보빈 스탠드	1	1	
A-67	435058-3003		Bobbin Winder Mm	실감기 메스	1	1	
A-68	SC-6119-2302		Screw(1.6' n=40)	고형메스 양측 볼트(필라)	2	2	
A-69	435029-3003		Thread Tension Adjusting Ass'y	실감기 실감기 조절장치(조)	1Set	1Set	
A-70	435030-3003		Thread Tension Adjusting Shaft	실감기 실감기 조절 축	1	1	
A-71	435038-3003		Thread Guide Plate	실감기 판	1	1	
A-72	40-20AA-1230		Thread Tension Disk	실감기 원시	2	2	
A-73	40-20AG-123A		Thread Tension Spring	실감기 조절 스프링	1	1	
A-74	40-60W-1230		Thread Tension Spring Stopper	실감기 조절 스프링 스톱퍼	1	1	
A-75	40-60AA-1230		Spring Cover	스프링 커버	1	1	
A-76	40-20AA-1250		Thread Tension Nut	실감기 조절 캠 너트	1	1	
A-77	SN-6121-7400		Nut(15/64' n=20)	실감기 조절 축 너트	1	1	
A-78	035048-3003		Safety Plate Ass'y	안전판(조)	1Set	1Set	
A-79	035049-3003		Safety Plate	안전판	1	1	
A-80	035048-3003		Safety Plate Bracket	안전판 브라켓	1	1	
A-81	035049-3003		Safety Plate Holder	안전판 홀더	1	1	
A-82	035029-3003		Safety Plate Flange Screw	안전판 필라	1	1	
A-83	SN-6101-7400		Nut(1/4' n=20)	너트	3	3	
A-84	40-60W-1600		Washer	와셔	1	1	
A-85	035028-3003		Safety Plate Spring	안전판 스프링	1	1	
A-86	035029-3003		Safety Plate Spring Hook	안전판 스프링 걸이	1	1	
A-87	SN-6111-7400		Nut(1/4' n=20)	너트	1	1	
A-88	GP-0226-00		Ball Cover	볼트커버	1	1	
A-89	SC-6067-1230		Screw(11/64' n=40)	필라	7	7	
A-90	GP-0223-00		X-Driving Motor Cover	X 구동 모터 커버	1	1	
A-91	GP-0222-00		Side Cover	옆뚜껑	1	1	
A-92	GP-0221-00		Side Cover Gasket	옆뚜껑 가스켓	1	1	

- ① 관계 별 고유 코드
Unique code by mechanism
- ② 관계 별 고유 명칭
Unique name by mechanism
- ③ 관계도
Explode view
- ④ Ref. No. : 파트별 고유 식별 번호
Unique identification number by part
- ⑤ Parts No. : 고유 제품 코드
Unique Product code

- ⑥ Note. : 공지사항 표기 및 메모
Refers to notice and memo
- ⑦ 품명 : 파트의 고유 품명
Name of Part : Unique name of parts
- ⑧ Q'ty : 파트의 수량
The numer of parts
- ⑨ Assembly no. : 조(組) 파트의 식별 번호
Unique identification number by set part

Ex)

구분 Category	Code	비고 Category
구 부품 Old part	01-030C-1230	
신 부품 New part	AS-000000-00	조(組)파트 Set parts
	GP-000000-00	기구적 파트 Instrumental parts
	EP-000000-00	전기적 파트 Electrical parts

WARNING

1. 조에 속한 파트는 개별 조립 시 제품의 파손 또는 재봉 불량 발생될 수 있어 해당 파트에 대한 주문 시에는 조 품목으로만 구입이 가능합니다.
2. 본 책자는 Part Book으로 제작되었으므로 매뉴얼로 사용 불가합니다.
3. 사전 예고 없이 사양이 변경 될 수도 있습니다.

1. The parts classified as ass'y items may cause damage to the machine or bad sewing when they are separately assembled. Hence, when they are ordered, they can be purchased as ass'y items only.
2. This is a parts book. It cannot be used as a manual.
3. Parts are Subject to change in Design Without Prior Notice.

CONTENTS

목 차

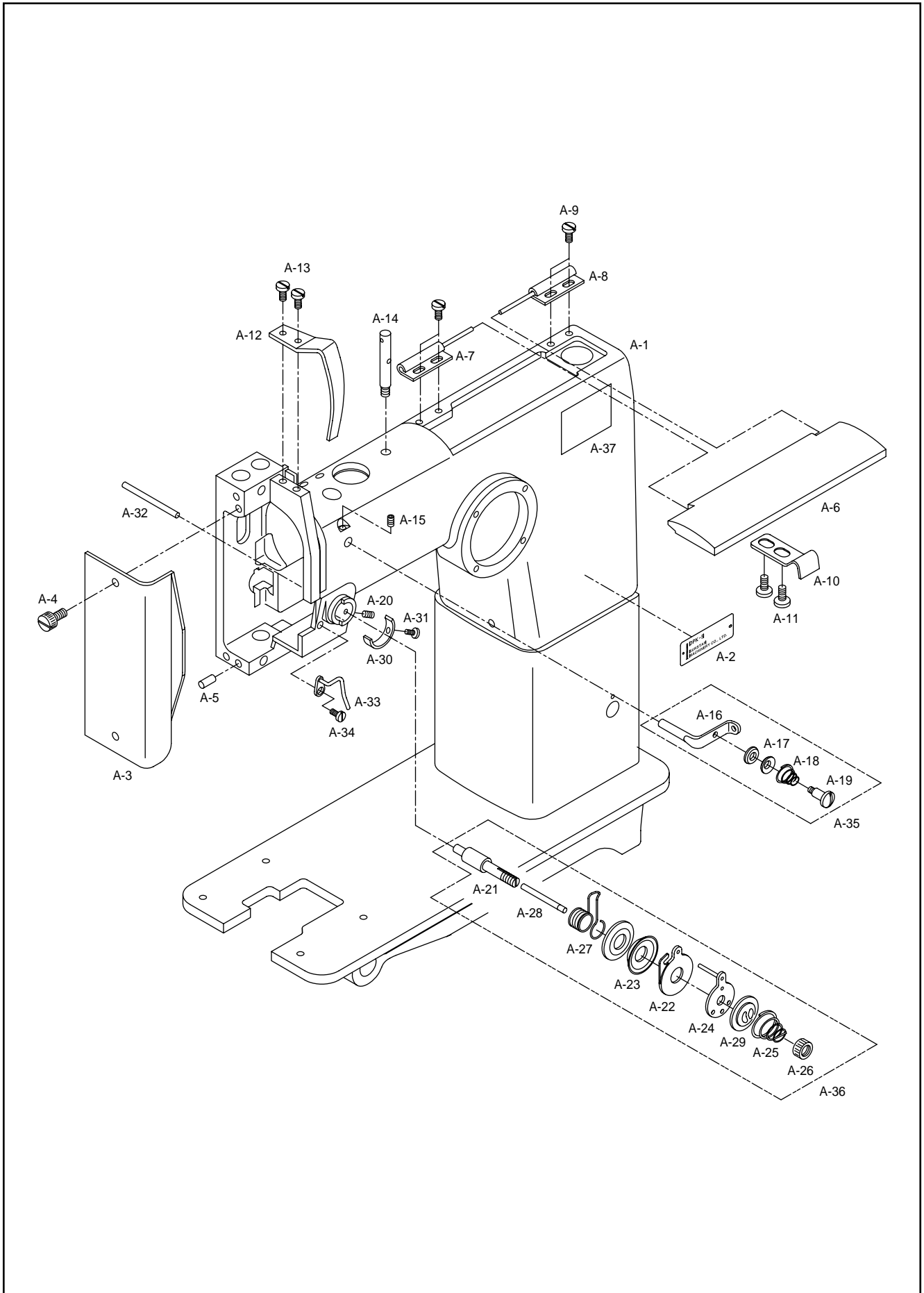
A	<i>MACHINE ARM-BED, FRAME COVERS & NEEDLE THREAD PARTS</i> 외장 및 바늘·실 부품.....	6
B	<i>ARM SHAFT MECHANISM</i> 상축 관계.....	8
C	<i>TAKE-UP LEVER AND NEEDLE DRIVE MECHANISM</i> 실채기 및 바늘 요동 관계.....	10
D	<i>PRESSER FOOT AND LIFT MECHANISM</i> 노루발 및 올림관계.....	12
E	<i>FEED MECHANISM</i> 피이드 관계.....	14
F	<i>HOOK DRIVE MECHANISM</i> 훅 드라이브 관계.....	16
G	<i>REVERSE FEED LEVER MECHANISM</i> 역진 레버 관계.....	20
H	<i>SYNCHRONIZER</i> 싱크로 관계.....	22
I	<i>ACCESSORIES</i> 액세서리 관계.....	24
J	<i>ZIG ZAG CAM CHANGER - OPTION</i> 지그재그 캠 교환기(2점, 3점, 4점) - 옵션.....	26
	* INDEX.....	28

NOTE : Parts are Subject to change in Design Without Prior Notice.

- | |
|--|
| <p>1. 조에 속한 파트는 개별 조립 시 제품의 파손 또는 재봉 불량 발생될 수 있어 해당 파트에 대한 주문 시에는 조 품목으로만 구입이 가능합니다.</p> <p>2. 본 책자는 Parts Book으로 제작되었으므로 매뉴얼로 사용 불가합니다.</p> <p>1. The parts classified as ass'y items may cause damage to the machine or bad sewing when they are separately assembled. Hence, when they are ordered, they can be purchased as ass'y items only.</p> <p>2. This is a parts book. It cannot be used as a manual.</p> |
|--|

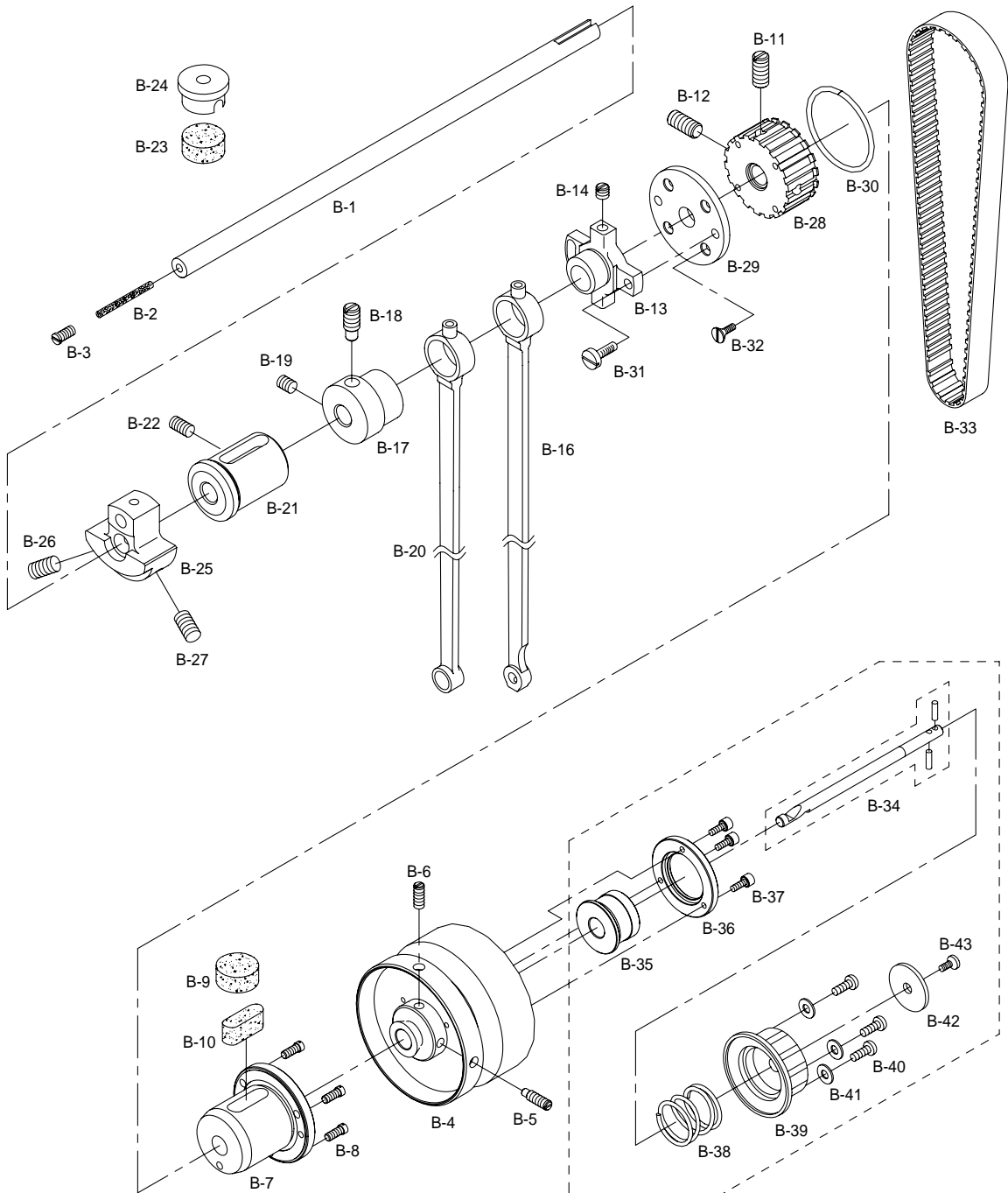
A

MACHINE ARM-BED, FRAME COVERS & NEEDLE THREAD PARTS 외장 및 바늘 · 실 부품

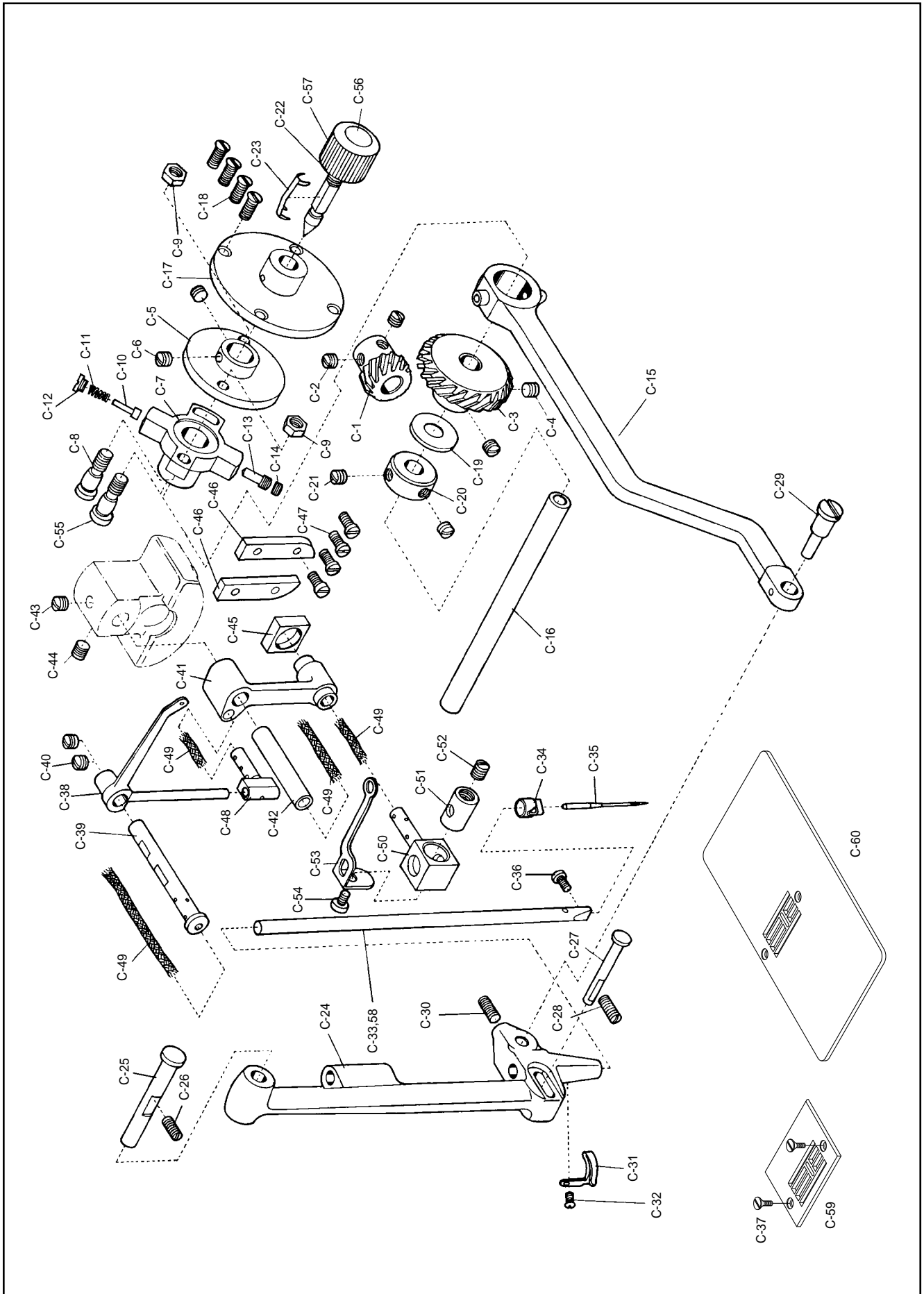


B

ARM SHAFT MECHANISM 상축관계



TAKE-UP LEVER AND NEEDLE DRIVE MECHANISM 실채기 및 바늘 요동 관계

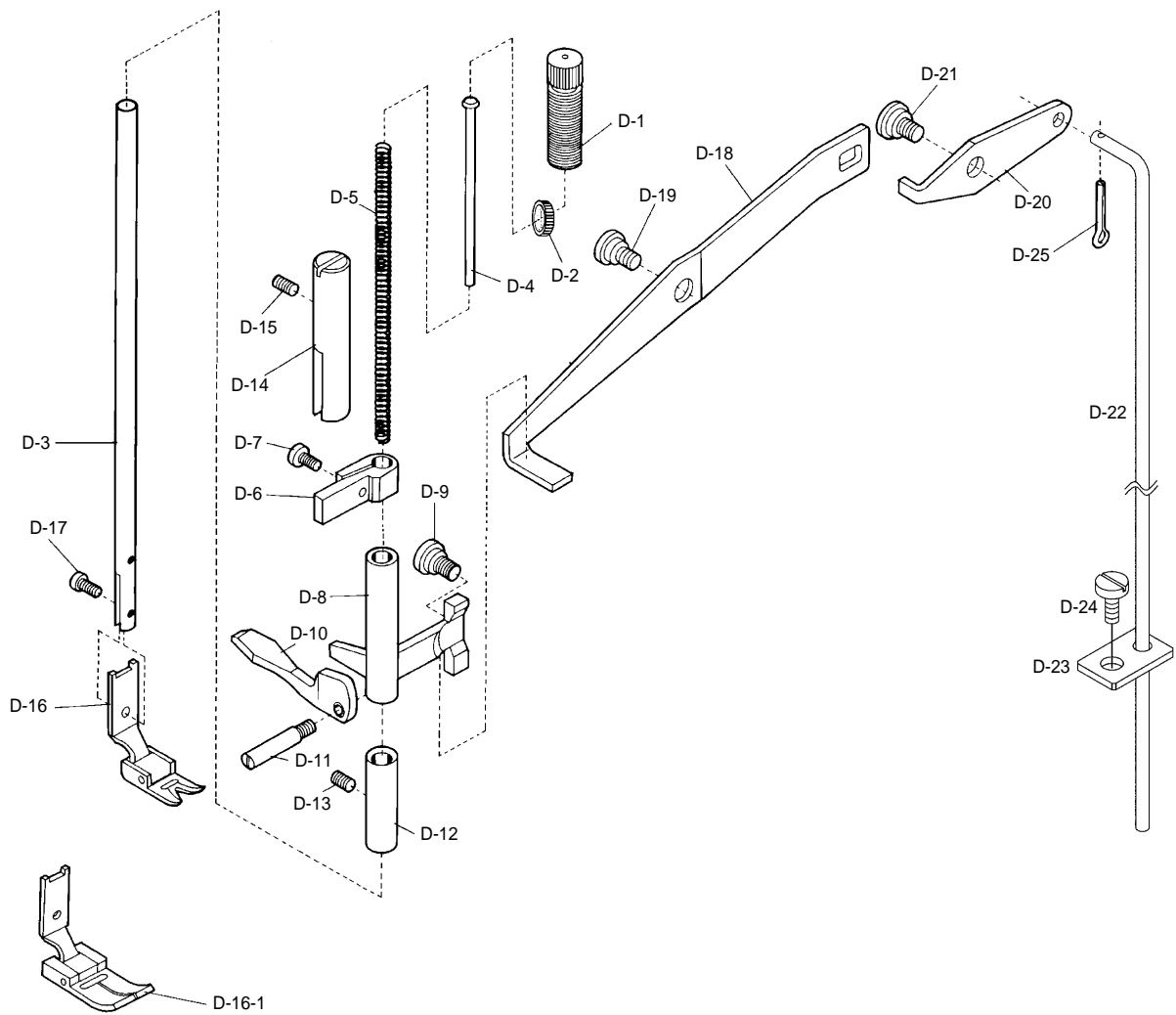


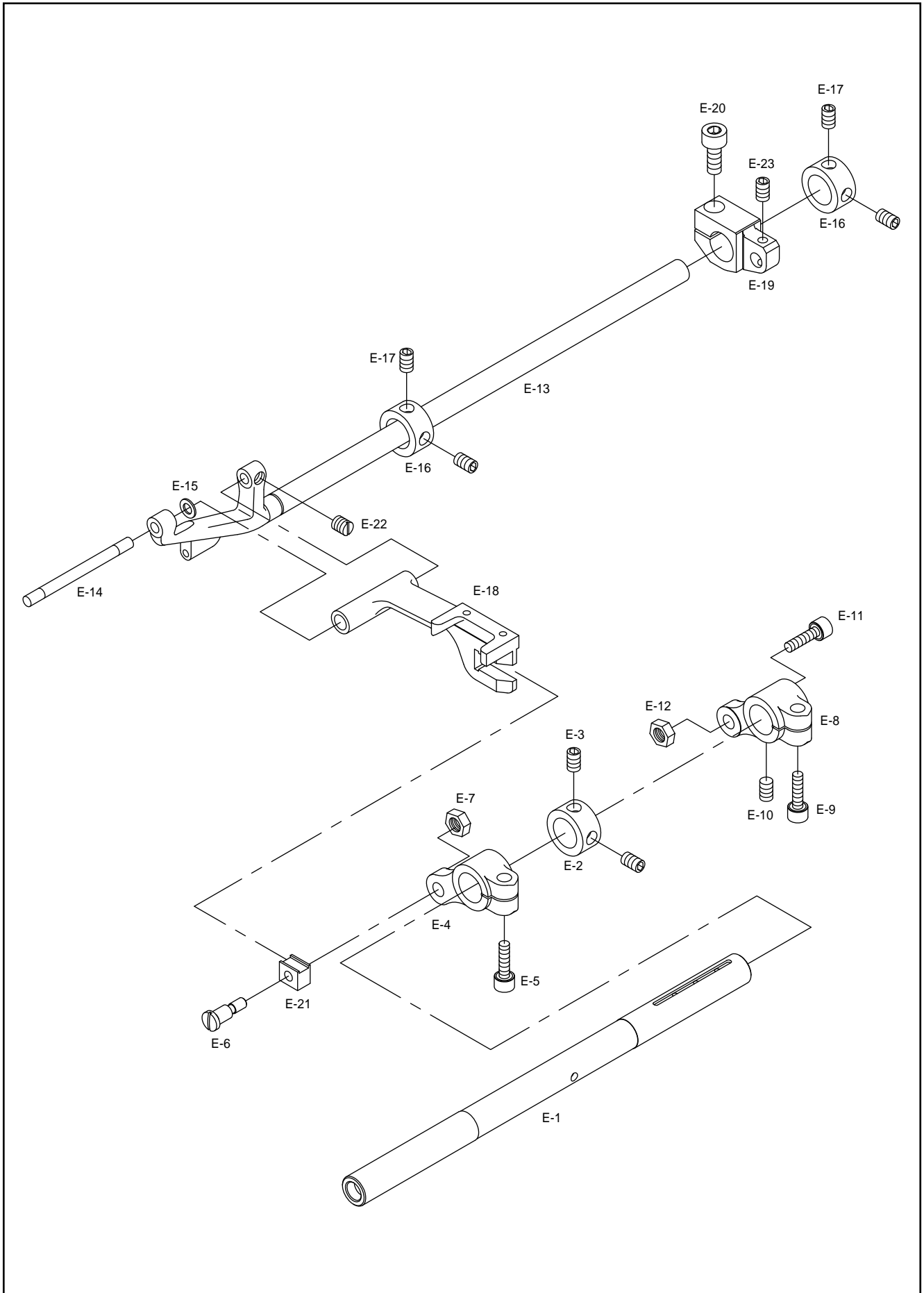


No.	Parts No.	Note	Name of Parts	품 명	Q' ty	Applied Period
C-1	16-001A-2302		Needle Vibrator Pinion	♣ : 기어 (소)	1	
C-2	SC-0129-7400		Screw (1/4" n=40)	홈볼이 멈춤나사 (1/4" n=40)	2	
C-3	16-003A-2302		Needle Vibrator Gear	베벨 기어 (대)	1	
C-4	SC-A129-4515		Screw (1/4" n=40)	홈볼이 멈춤나사 (1/4" n=40)	2	
C-5	16-104A-2302		Needle Vibrator Eccentric Regulating Bracket Flange	지그재그 브라켓 후렌지	1	
C-6	SC-0114-1230		Screw (15/64" n=28)	홈볼이 멈춤나사 (15/64" n=28)	2	
C-7	02-020A-2302		Needle Vibrator Eccentric Regulating Bracket	피드 조절 브라켓 (K661)	1	
C-8	16-005S-2302		Needle Vibrator Eccentric Regulating Bracket Screw	지그재그 브라켓 단나사 (평)	1	
C-9	SN-0105-3400		Nut (15/64" n=28)	육각너트 (15/64" n=28)	2	
C-10	16-007P-2302		Needle Vibrator Eccentric Regulating Bracket Plunger	지그재그 조절 프란자핀	1	
C-11	02-026G-2302		Needle Vibrator Eccentric Regulating Bracket Plunger Spring	피드 조절 핀 스프링	1	
C-12	SC-0217-2302		Screw (9/32" n=28)	지그재그 조절 스트링 캡나사 (9/32" n=28)	1	
C-13	SC-0364-2302		Screw (1/4" n=24)	지그재그 조절핀 고정나사 (1/4" n=24)	1	
C-14	SC-0299-2302		Screw (1/4" n=24)	피드 조절 고정판 쥘나사 (1/4" n=24)	1	
C-15	16-111A-2302		Needle Bar Frame Pitman	지그재그 조절 롯드 (K662)	1	
C-16	16-113A-2302		Needle Vibrator Gear Shaft	기어축	1	
C-17	16-114A-2302		Needle Vibrator Eccentric Regulating Bracket Cover Plate	앞뚜껑	1	
C-18	SC-0171-2302		Screw (3/16" n=28)	지그재그 조절브라켓 커버나사 (3/16" n=28)	4	
C-19	02-038W-2302		Needle Vibrator Gear Shaft Washer	상축 앞 붓싱와셔	1	
C-20	16-016A-2302		Needle Vibrator Gear Shaft Collar	지그재그 조절 축 카라	1	
C-21	SC-A129-4515		Screw (1/4" n=40)	홈볼이 멈춤나사 (1/4" n=40)	2	
C-22	16-117A-2302		Needle Vibrator Regulating Spindle	지그재그 조절축	1	
C-23	16-020G-2302		Needle Vibrator Regulating Spindle Spring	지그재그 조절축 스프링	1	
C-24	GP-012151-00		Needle Bar Frame	바늘대 후레임	1	
C-25	04-002P-2302		Needle Bar Frame Hinge Stud	바늘대 후레임 힌지핀	1	
C-26	SC-0514-7400		Screw (15/64" n=28)	상축 앞 붓싱 고정나사 (15/64" n=28)	1	
C-27	04-003P-2302		Needle Bar Frame Guide Stud	바늘대 후레임 가이드 핀	1	
C-28	SC-0514-7400		Screw (15/64" n=28)	상축 앞 붓싱 고정나사 (15/64" n=28)	1	
C-29	04-104A-2302		Needle Bar Frame Pitman Eccentric Stud	편심축	1	
C-30	SC-0504-1230		Screw (1/4" n=40)	실채기핀 고정나사 (1/4" n=40)	1	
C-31	04-006C-2302		Needle Bar Thread Guide	바늘대 후레임 실걸이	1	
C-32	SC-0549-2302		Screw (1/8" n=44)	바늘대 후레임 실걸이 나사 (1/8" n=44)	1	
C-33	04-108A-2302		Needle Bar	바늘대	1	
C-34	04-009C-2302		Needle Bar Thread Eyelet	바늘대 실걸이	1	
C-35			Needle	바늘	1	
C-36	SC-A131-4522		Screw (1/8" n=44)	홈볼이 납작 작은나사 (1/8" n=44)	1	
C-37	SC-0531-2302		Screw (9/64" n=40)	윗뚜껑 고정판 고정나사 (소) (9/64" n=40)	2	
C-38	04-114A-2302		Take-Up Lever	실채기	1	
C-39	GP-032446-00		Take-Up Lever Hinge Stud	실채기 핀	1	
C-40	SC-0114-1230		Screw (15/64" n=28)	피드캠 고정나사 (15/64" n=28)	2	
C-41	04-116A-2302		Needle Bar Connecting Link	바늘대 크랭크	1	
C-42	04-117P-2302		Needle Bar Connecting Link Hinge Stud	캠핀	1	
C-43	SC-0129-7400		Screw (1/4" n=40)	기어나사 (1/4" n=40)	1	
C-44	SC-0504-1230		Screw (1/4" n=40)	실채기 핀 고정나사 (1/4" n=40)	1	
C-45	04-120A-2302		Needle Bar Connecting Link Block	바늘대 안내블럭	1	
C-46	04-121A-2302		Needle Bar Connecting Link Block Guide	바늘대 안내블럭 가이드	2	
C-47	SC-0192-2302		Screw (3/16" n=28)	실조절장치 쥘나사 (3/16" n=28)	4	
C-48	02-103A-7400		Take-Up Lever Drive Stud	실채기 잡이	1	
C-49	44-0000-1230		Oil Wick	오일 심지	1	
C-50	04-123A-2302		Needle Bar Connecting Stud	바늘대 잡이	1	
C-51	04-124A-2302		Needle Bar Connecting Stud Swivel	바늘대 잡이 블럭	1	
C-52	SC-0110-1230		Screw (15/64" n=28)	홈볼이 멈춤나사 (15/64" n=28)	1	
C-53	GP-043414-00		Needle Thread Guide Plate	침사 보호판	1	Feb. 06. 09
	04-125C-2302		Take-Up Auxiliary	실 보호판 조절	1	
C-54	SC-0133-1230		Screw (1/8" n=44)	심지 지지대 나사(1/8" n=44)	1	
C-55	16-006S-2302		Needle Vibrator Eccentric Regulating Bracket Screw	지그재그 브라켓 단나사 (볼록)	1	
C-56	16-019M-2302		Needle Vibrator Regulating Dial Cover	지그재그 조절 다이얼 커버	1	
C-57	16-018A-2302		Needle Vibrator Regulating Dial	지그재그 조절 다이얼	1	
C-58	GP-011203-00		Needle Bar	바늘대	1	Option
C-59	GP-029160-00		Needle Plate	바늘판	1	
C-60	GP-032771-00		Needle Plate (Option)	바늘판 (옵션)	1	Option

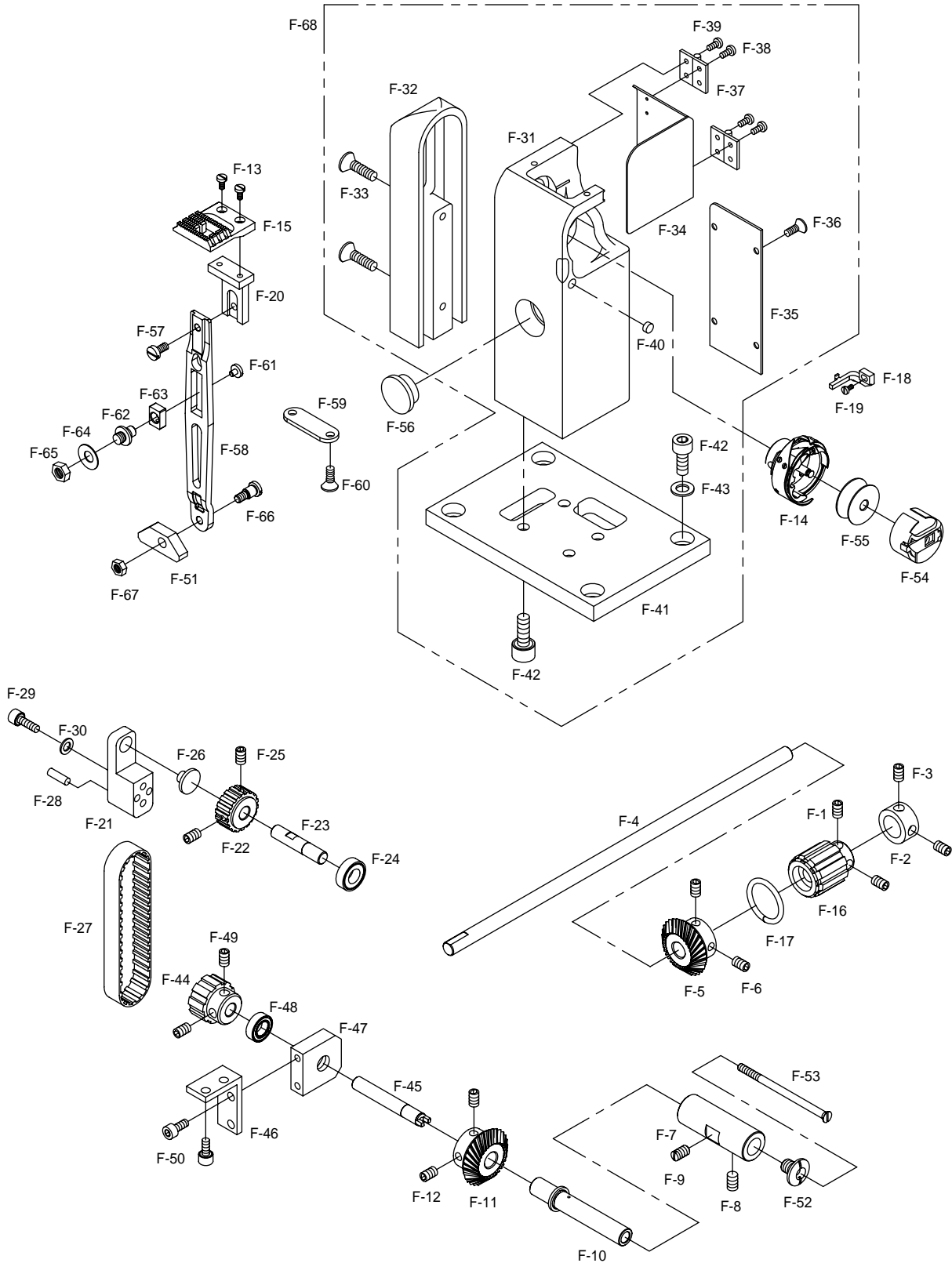
D

PRESSER FOOT AND LIFT MECHANISM 노루발 및 올림 관계



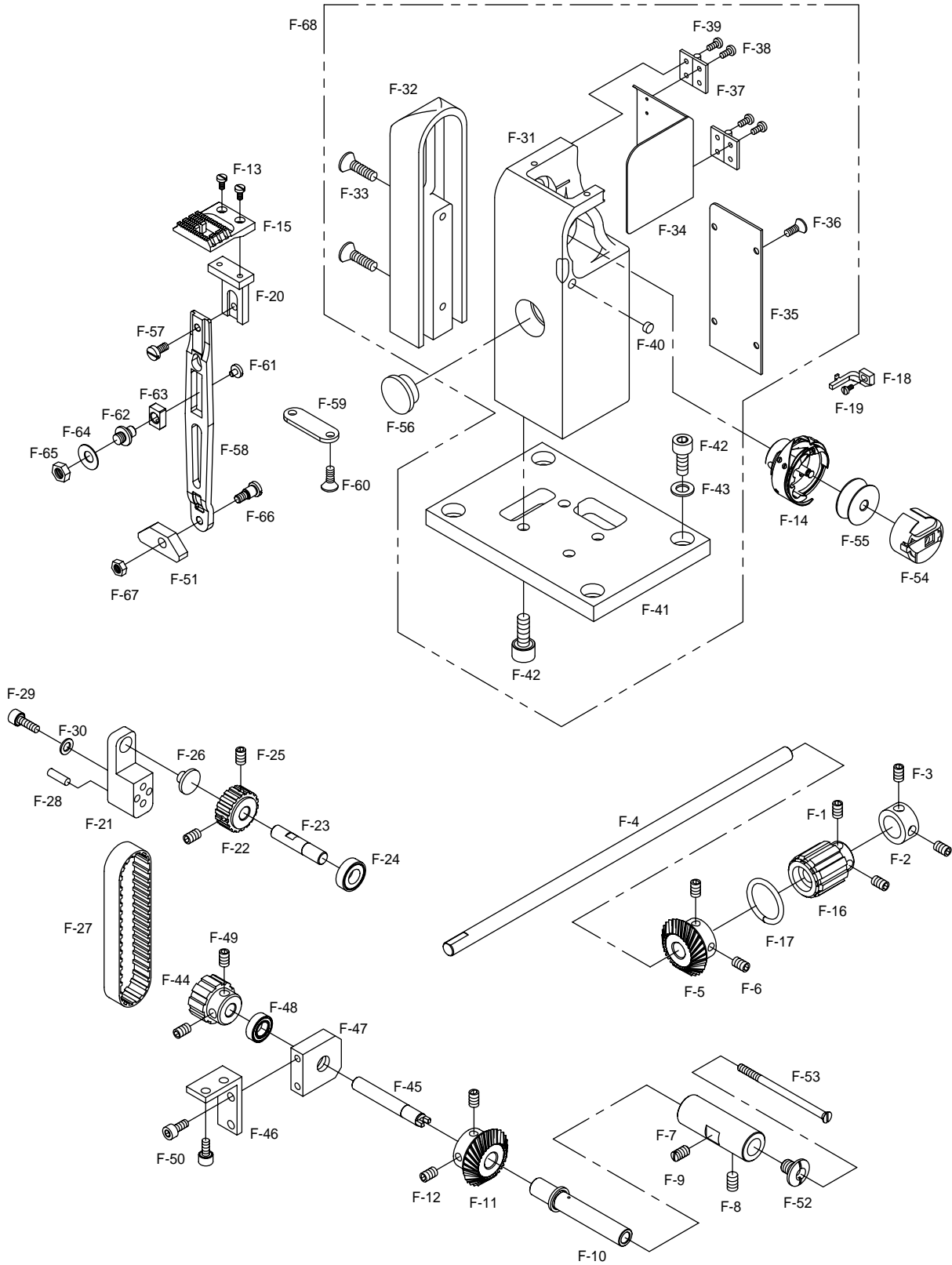


HOOK DRIVE MECHANISM 훅 드라이브 관계

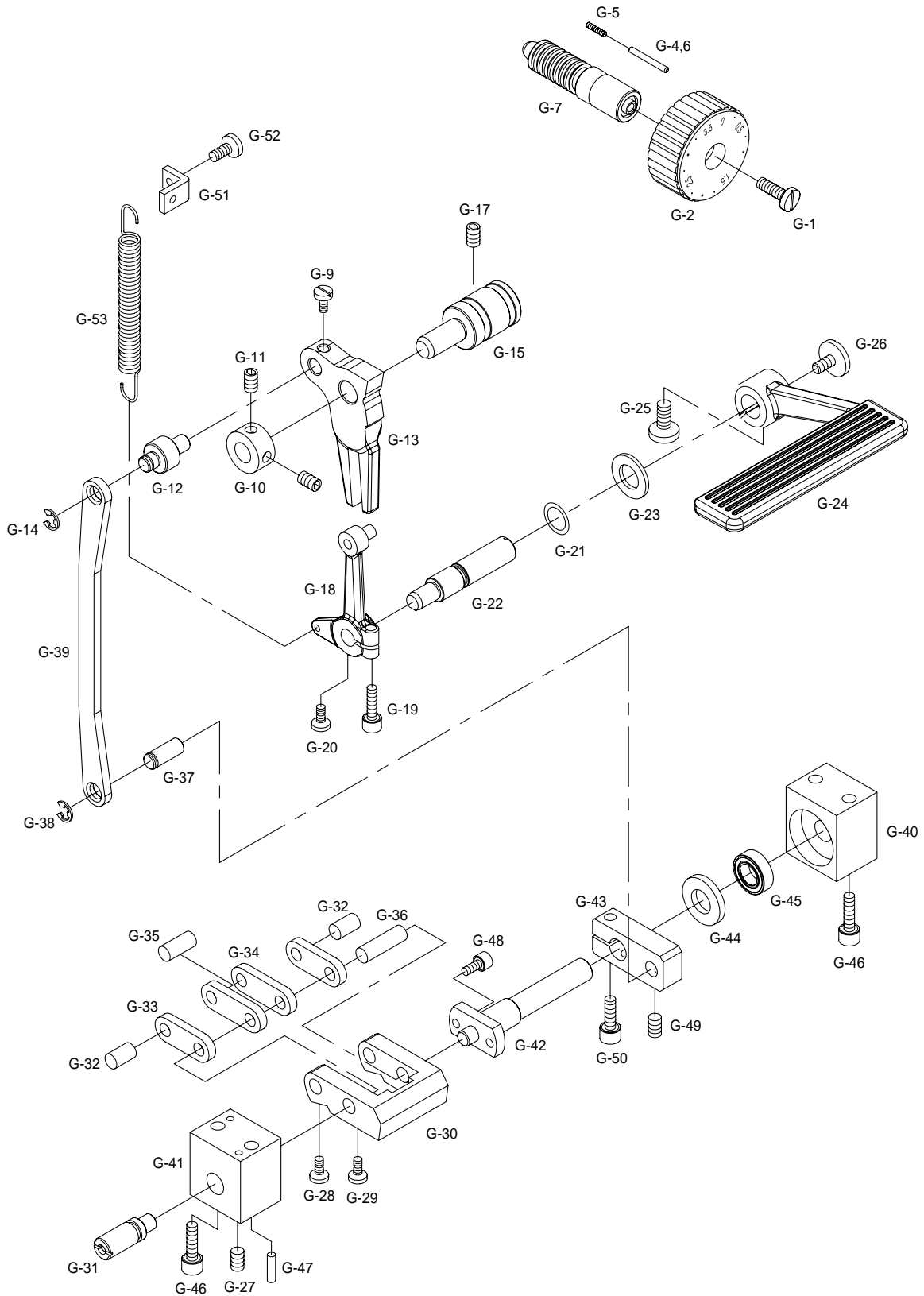


No.	Parts No.	Note	Name of Parts	품 명	Q' ty	Applied Period
F-1	SC-0129-7400		Screw (1/4" n=40)	기어나사 (1/4" n=40)	2	
F-2	07-103A-2302		Hook Drive Bevel Pinion Shaft Belt Pulley Collar	타이밍 폴리 카라	1	
F-3	SC-A129-4515		Screw (1/4" n=40)	홈볼이 멈춤나사(1/4" n=40)	2	
F-4	07-104A-2302		Hook Drive Bevel Pinion Shaft	하축	1	
F-5	07-005A-2302		Hook Drive Bevel Pinion	하축기어	1	
F-6	SC-A129-4515		Screw (1/4" n=40)	하축기어 씌나사	2	
F-7	07-107A-2302		Hook Shaft Bushing	가마축 B/S	1	
F-8	SC-0507-1230		Screw (15/64" n=28)	상축봇싱 고정나사 (15/64" n=28)	1	
F-9	SC-0114-1230		Screw (15/64" n=28)	피드캠 고정나사 (15/64" n=28)	1	
F-10	GP-017337-00		Hook Shaft	가마축	1	
F-11	07-010A-2302		Hook Shaft Bevel Pinion	가마축 기어	1	
F-12	SC-A129-4515		Screw (1/4" n=40)	홈볼이 멈춤나사(1/4" n=40)	2	
F-13	SC-0142-2302		Screw (1/8" n=44)	톱니 씌나사 (1/8" n=44)	2	
F-14	GP-000121-00		Hook	훅	1	Feb. 19. 09
	GP-029214-00		Hook Complete	가마	1	
F-15	GP-029215-00		Feed Dog	톱니	1	
F-16	GP-029216-00		Timing Belt Pulley (Lower 1)	타이밍 벨트 폴리 (하1)	1	
F-17	GP-029217-00		Lower Shaft Pulley Flange	하축 폴리 플랜지	1	
F-18	GP-029218-00		Bobbin Case Stop	가마잡이	1	
F-19	SC-000920-00		Screw (M3×6)	가마잡이 고정나사 (M3×6)	1	
F-20	GP-029219-00		Feed Dog Connection Bar	톱니 연결대	1	
F-21	GP-029220-00		Timing Belt Rock Plate	타이밍 벨트 고정대	1	
F-22	GP-029221-00		Timing Belt Pulley (Upper 2)	타이밍 벨트 폴리 (상2)	1	
F-23	GP-029222-00		Timing Belt Pulley Upper Shaft	타이밍 벨트 폴리 상축	1	
F-24	BR-000189-00		Bearing (608ZZ)	볼베어링 (608ZZ)	1	
F-25	SC-000927-00		Screw (M5×5)	무두나사 (M5×5)	2	
F-26	GP-029223-00		DU Bush (MB0806-15FDU)	DU 부시 (MB0806-15FDU)	1	
F-27	BE-000133-00		Timing Belt (170 x L * W 9.5mm)	타이밍 벨트 (170XL * 폭 9.5mm)	1	
F-28	PN-000450-00		Spring Pin (φ 3 * L=15)	스프링 핀 (φ 3 * L=15)	2	
F-29	SC-000928-00		Screw (M4×25)	고정대 고정나사 (M4×25)	2	
F-30	WS-000309-00		Washer	평와셔	2	
F-31	GP-029224-00		Hook Box	가마박스	1	
F-32	GP-029225-00		Timing Belt Cover	타이밍 벨트 커버	1	
F-33	SC-000929-00		Screw (M4×30)	타이밍벨트커버 접시머리 고정나사(M4×30)	2	
F-34	GP-029226-00		Hook Cover	가마 커버	1	
F-35	GP-029227-00		Hook Box Cover	가마박스 커버	1	
F-36	SC-000930-00		Screw (M3×5)	가마박스 커버 접시머리 고정나사(M3×5)	4	
F-37	HG-000006-00		Hinge	가마박스커버 경첩	2	
F-38	SC-000931-00		Screw (M2×4)	경첩 고정나사(1) (M2×4)	4	
F-39	SC-000932-00		Screw (M2×2)	경첩 고정나사(2) (M2×2)	4	
F-40	GP-029228-00		ND Magnet (φ 6 * L=5)	ND 자석 (φ 6 * L=5)	1	
F-41	GP-029229-00		Hook Box Rock Plate	가마박스 고정판	1	
F-42	SC-000933-00		Screw (M6×15)	가마박스 고정나사 (M6×15)	8	
F-43	WS-000310-00		Washer (M6)	와셔 (M6)	4	
F-44	GP-029230-00		Timing Belt Pulley (Lower 2)	타이밍 벨트 폴리(하2)	1	
F-45	GP-029231-00		Timing Belt Pulley Lower Shaft	타이밍 벨트 폴리 하축	1	
F-46	GP-029232-01		Timing Belt Pulley Lower Shaft Rock Plate	타이밍 벨트 폴리 하축 고정판	1	Feb. 19. 09
F-47	GP-029233-00		Timing Belt Pulley Lower Shaft Holder	타이밍 벨트 폴리 하축 홀더	1	
F-48	BR-000190-00		Ball Bearing (608ZZ)	볼베어링 (608ZZ)	1	
F-49	SC-000934-00		Screw (M6×6)	타이밍 벨트 폴리 고정나사 (M6×6)	2	
F-50	SC-000935-00		Screw (M5×10)	하축 고정판 고정나사 (M5×10)	4	

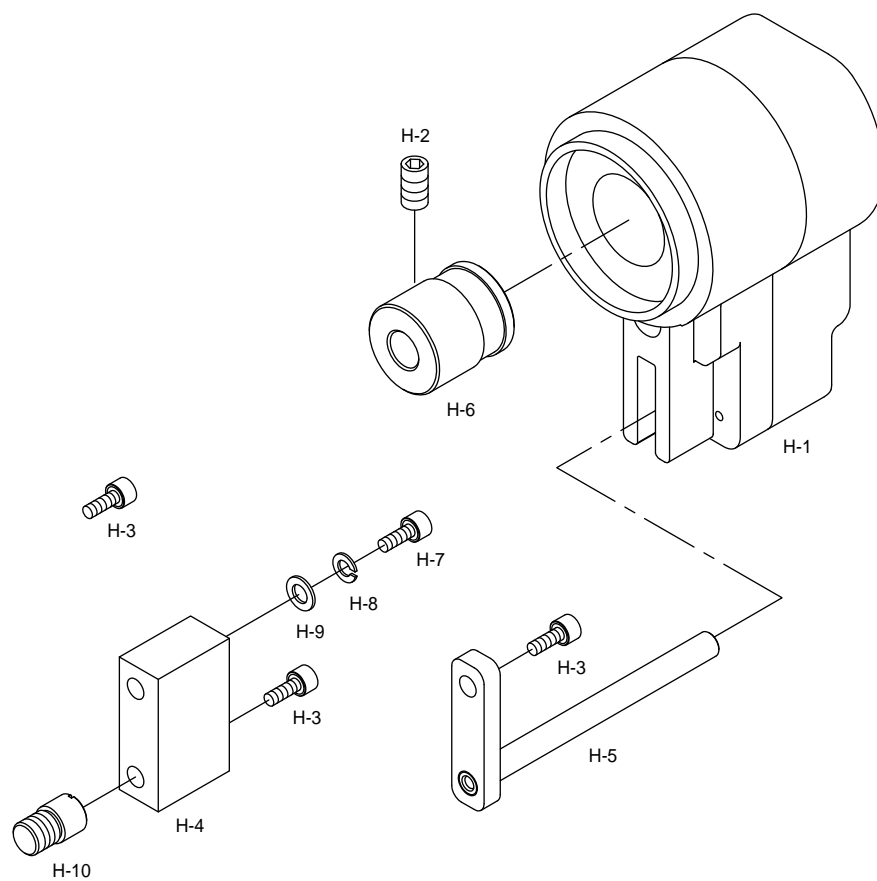
HOOK DRIVE MECHANISM 훅 드라이브 관계



REVERSE FEED LEVER MECHANISM 역진 레버 관계

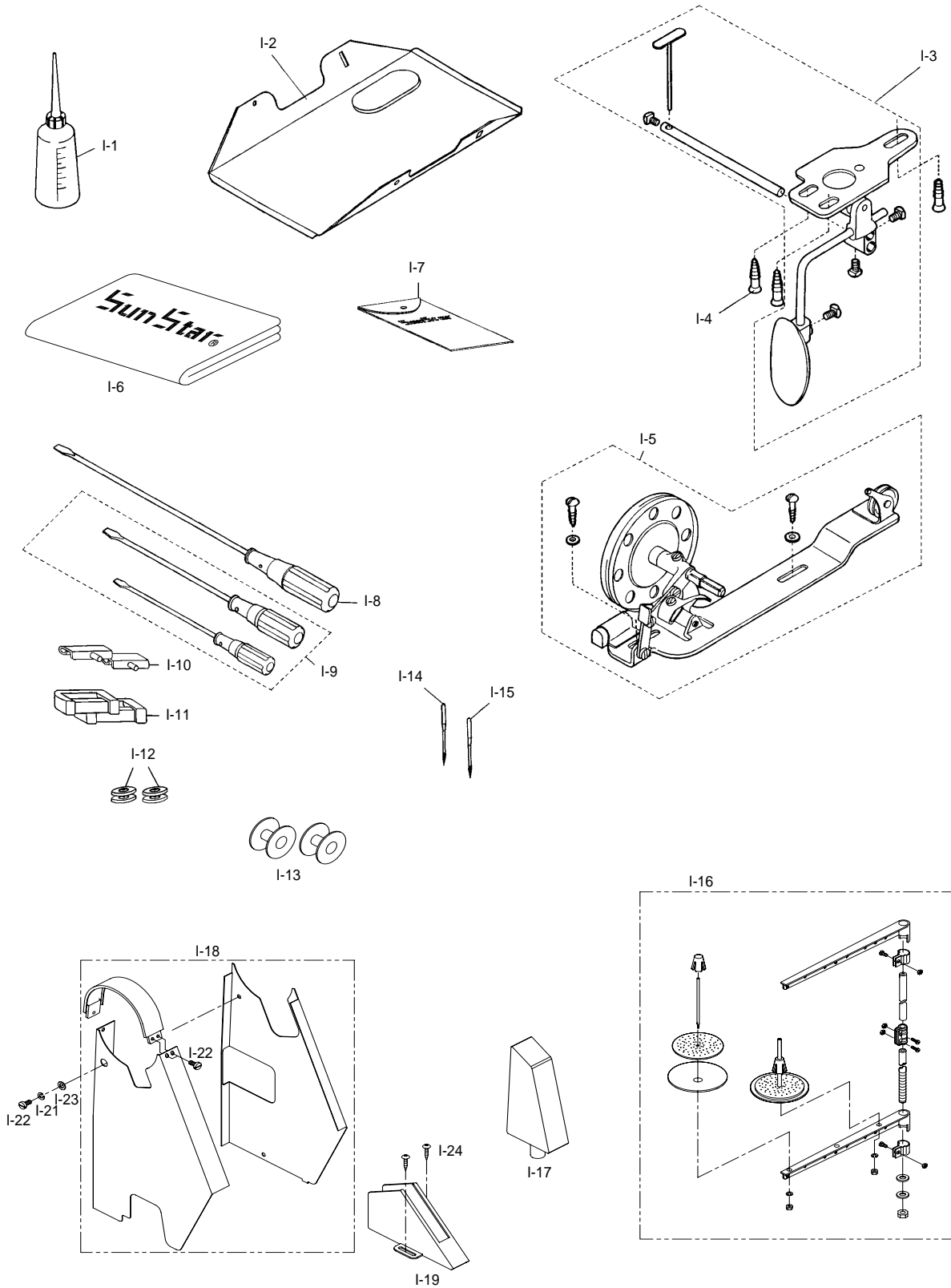


No.	Parts No.	Note	Name of Parts	품 명	Q' ty	Applied Period
G-1	SC-0193-1230		Screw(3/16" n=28)	다이알판 고정나사(3/16" n=28)	1	
G-2	GP-031205-00		Feed Regulator Control Plate(INsert)	다이알 문자판(3.5mm)(INsert)	1	
G-4	PN-000273-00		Pin	다이알 핀	1	
G-5	06-027G-1230		Spring	다이알 스프링	1	
G-6	PN-000267-00		Dial Pin	다이알 핀	1	
G-7	GP-016930-00		Feed Regulator Dial Shaft	피이드 조절 다이알 축	1	
G-9	SC-0174-1230		Screw(11/64" n=40)	가마잡이 나사(11/64" n=40)	2	
G-10	06-220A-2350		Collar	피이드 조절기 축 카라	1	
G-11	SC-0129-7400		Screw(1/4" n=40)	기어 나사(1/4" n=40)	2	
G-12	06-221A-2350		Feed Adjusting Shaft	피이드 조절축	1	
G-13	06-119A-1370		Feed Ragulator	피이드 조절기	1	
G-14	04-009C-3710		E-Ring(φ5)	E링(φ5)	1	
G-15	GP-026262-00		Feed Ragulator Shaft	피이드 조절기 축	1	
G-17	SC-0507-1230		Screw(15/64" n=28)	상축 붓싱 고정나사(15/64" n=28)	1	
G-18	06-126A-250A		Reverse Feed Lever Crank Ass'y	역진 레버 인장 크랭크(조)	1	
G-19	SC-0184-1600		Screw(3/16" n=28)	수평밀대 크랭크 쥘나사(3/16" n=28)	1	
G-20	SC-0174-1230		Screw(11/64" n=40)	가마잡이 나사(11/64" n=40)	1	
G-21	06-042R-1230		O-Ring	레버축 오링	1	
G-22	06-125A-2500		Reverse Feed Control Lever Shaft	역진 레버축	1	
G-23	06-053W-1230		Washer	레버 와셔	1	
G-24	06-036C-2500		Feed Ragulator Lever	역진 레버	1	
G-25	SC-0186-1230		Screw(3/16" n=32)	역진레버 고정나사(3/16" n=32)	1	
G-26	SC-0185-1230		Screw(3/16" n=32)	레버 덮개 나사(3/16" n=32)	1	
G-27	SC-0504-1230		Screw(1/4" n=40)	실체기 핀 고정나사(1/4" n=40)	1	
G-28	SC-0175-1230		Screw(11/64" n=40)	와이롯드 보강판 나사(11/64" n=40)	1	
G-29	SC-0175-1230		Screw(11/64" n=40)	와이롯드 보강판 나사(11/64" n=40)	1	
G-30	06-103A-2350		Feed Regulator Link	피이드 조절 링크	1	
G-31	06-107P-2350		Feed Adjusting Link Hinge Pin(A)	피이드 조절링크 힌지핀(A)	1	
G-32	06-110P-2350		Feed Connection Link Pin(C)	피이드 연결 링크핀(C)	2	
G-33	06-105A-2350		Feed Connection Link(A)	피이드 연결링크(A)	2	
G-34	06-106A-2350		Feed Connection Link(B)	피이드 연결링크(B)	2	
G-35	06-109P-2350		Feed Connection Link Pin(B)	피이드 연결 링크핀(B)	1	
G-36	06-104P-2350		Feed Connection Link Pin(A)	피이드 연결 링크핀(A)	1	
G-37	06-023P-2350		Hinge Pin	피이드 조절 연결 롯데 힌지핀	1	
G-38	04-009C-3710		E-Ring(φ5)	E링(φ5)	1	
G-39	GP-029199-00		Feed Regulator Rod	피이드 조절 롯데	1	
G-40	GP-028953-00		Feed Adjusting Link Shaft Plate(1)	피이드 조절 링크축 받침(1)	1	
G-41	GP-028954-00		Feed Adjusting Link Shaft Plate(2)	피이드 조절 링크축 받침(2)	1	
G-42	GP-028955-00		Feed Adjusting Link Shaft	피이드 조절 링크축	1	
G-43	GP-029209-00		Feed Adjusting Crank	피이드 조절 크랭크	1	
G-44	GP-029210-00		Spacer	스페이스	1	
G-45	BR-000188-00		Ball bearing (6000ZZ)	볼 베어링(1) (6000ZZ)	1	
G-46	SC-000915-00		Screw (M5×35)	링크축 받침 고정나사 (M5×35)	4	
G-47	PN-000449-00		MS Pin (φ3, L=15)	MS 핀 (φ3, L=15)	2	
G-48	SC-000916-00		Screw (M4×12)	피이드 조절 링크축 고정나사 (M4×12)	2	
G-49	SC-000917-00		Screw (M5×5)	힌지핀 무두 나사 (M5×5)	2	
G-50	SC-000918-00		Screw (M5×18)	피이드 조절 크랭크 쥘 나사 (M5×18)	1	
G-51	GP-029212-00		Spring Holder Plate	피이드조절롯데 스프링 홀더판	1	
G-52	SC-000919-00		Screw (M4×8)	홀더판 접시머리 고정나사 (M4×8)	1	
G-53	06-003G-8677		Reverse Lever Spring	역진레버 스프링 (KM-857)	1	

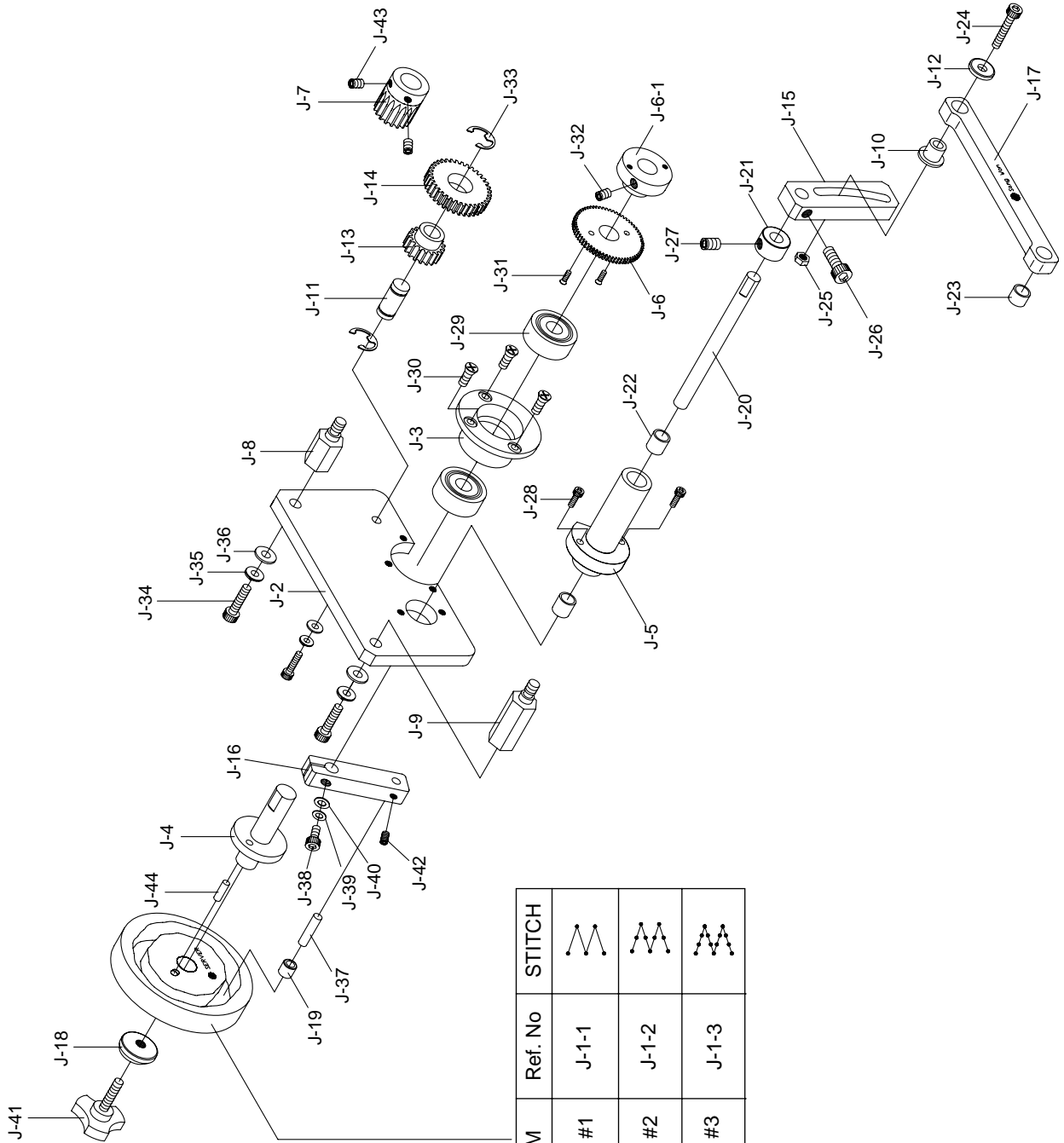


ACCESSORIES

액세서리 관계



ZIG ZAG CAM CHANGER – OPTION 지그재그 캠 교환기(2점, 3점, 4점) – 옵션



CAM	Ref. No	STITCH
CAM #1	J-1-1	
CAM #2	J-1-2	
CAM #3	J-1-3	



No.	Parts No.	Note	Name of Parts	품 명	Q' ty	Applied Period
J-1-1	GP-026260-00		CAM #1(2 Point)	캠 1(2점)	1	
J-1-2	GP-026261-00		CAM #2(3 Point)	캠 2(3점)	1	
J-1-3	GP-026263-00		CAM #3(4 Point)	캠 3(4점)	1	
J-2	GP-026268-00		GEAR PLATE	기어플레이트	1	
J-3	GP-026269-00		GEAR PLATE HOUSING	기어플레이트 하우징	1	
J-4	GP-026270-00		CAM FIX SHAFT	캠고정축	1	
J-5	GP-026279-00		STITCH MOTION PLATE FIX HOUSING	스티치모션플레이트 고정하우징	1	
J-6	GP-026275-00		CAM ROTATE GEAR	캠회전기어	1	
J-6-1	GP-026277-00		CAM ROTATE GEAR CONNECT SHAFT	캠회전기어 연결축	1	
J-7	GP-026278-00		DRIVING GEAR	구동기어	1	
J-8	GP-026280-00		GEAR PLATE FIX HEXAGON(LEFT)	기어플레이트고정육각보(좌)	1	
J-9	GP-026281-00		GEAR PLATE FIX HEXAGON(RIGHT)	기어플레이트고정육각보(우)	1	
J-10	GP-026282-00		STITCH MOTION PLATE FIX BUSH	스티치모션플레이트 고정부시	1	
J-11	GP-026283-00		MIDDLE GEAR FIX SHAFT	중간기어 고정축	1	
J-12	WS-000282-00		STITCH MOTION PLATE WASHER	스티치모션플레이트 와셔	1	
J-13	GP-026284-00		MIDDLE GEAR1	중간기어1	1	
J-14	GP-026285-00		MIDDLE GEAR2	중간기어2	1	
J-15	GP-026286-00		STITCH MOTION PLATE	스티치모션플레이트	1	
J-16	GP-026287-00		CAM RING CONNECT ROD	캠링 연결대	1	
J-17	GP-026288-00		CONNECTING ROD	연결 이음대	1	
J-18	WS-000283-00		CAM ROCK WASHER	캠잠금와셔	1	
J-19	RJ-000085-00		CAM RING	캠 링	1	
J-20	GP-026289-00		STITCH MOTION PLATE FIX SHAFT	스티치모션플레이트 고정축	1	
J-21	RJ-000086-00		FIXING RING	고정링	1	
J-22	GP-026290-00		DU BUSH 1	DU 부시 1	2	
J-23	GP-026388-00		DU BUSH 2	DU 부시 2	1	
J-24	SC-000818-00		STITCH MOTION PLATE SCREW	스티치모션플레이트 나사	1	
J-25	SN-000132-00		STITCH MOTION PLATE NUT	스티치모션플레이트 너트	1	
J-26	SC-000819-00		STITCH MOTION PLATE ROCK SCREW	스티치모션플레이트 고정축 잠금나사	1	
J-27	SC-000820-00		FIXING RING SET SCREW	고정링 세트나사	1	
J-28	SC-000821-00		STITCH MOTION PLATE FIX HOUSING SCREW	스티치모션플레이트 고정하우징 나사	2	
J-29	BR-000165-00		BALL BEARING	볼베어링	2	
J-30	SC-000822-00		GEAR PLATE HOUSING SCREW	기어플레이트 하우징 나사	3	
J-31	SC-000823-00		CAM ROTATE GEAR SCREW	캠회전기어 나사	2	
J-32	SC-000824-00		CAM ROTATE GEAR CONNECT SHAFT SET SCREW	캠회전기어 연결축 세트나사	1	
J-33	RJ-000087-00		SNAP RING	멈춤링	2	
J-34	SC-000825-00		GEAR PLATE FIX HEXAGON FIX SCREW	기어플레이트고정육각보 고정나사	2	
J-35	WS-000284-00		GEAR PLATE HEXAGON SPRING WASHER	기어플레이트고정육각보 스프링와셔	2	
J-36	WS-000285-00		GEAR PLATE HEXAGON FLAT WASHER	기어플레이트고정육각보 평와셔	2	
J-37	PN-000416-00		CAM CONNECT PIN	캠링 연결핀	1	
J-38	SC-000826-00		STITCH MOTION PLATE CONNECT ROD SCREW	스티치모션플레이트 연결대 나사	1	
J-39	WS-000286-00		STITCH MOTION PLATE SPRING WASHER	스티치모션플레이트 스프링 와셔	1	
J-40	WS-000287-00		STITCH MOTION PLATE FLAT WASHER	스티치모션플레이트 평와셔	1	
J-41	GP-026384-00		CAM HANDLE	캠 손잡이	1	
J-42	SC-000827-00		STITCH MOTION PLATE CONNECT ROD SET SCREW	스티치모션플레이트 연결대 세트나사	1	
J-43	SC-000828-00		DRIVING GEAR SET SCREW	구동기어 세트나사	2	
J-44	PN-000417-00		CAM FIX PIN	캠고정핀	1	

INDEX

Parts No.	Name of Parts	Page	Ref.No.
01-010P-2302	Face Plate Position Pin	7	A-1
01-011A-2302	Arm Cap Cover	7	A-2
01-012C-2302	Arm Cap Cover Hinge (Left)	7	A-3
01-013C-2302	Arm Cap Cover Hinge (Right)	7	A-4
01-019C-2302	Thread Guide Post	7	A-10
01-020A-2302	Sub Thread Tension Control Ass'y	7	A-31
01-021A-2302	Thread Tension Control Ass'y	7	A-32
01-021R-1600	Bed Rubber Cap	19	F-56
01-022C-2302	Thread Controller Spring Stop	7	A-26
01-023P-2302	Thread Tension Release Plunger	7	A-28
01-024A-2302	Thread Eyelet	7	A-29
01-042R-1230	Hinge Sheet	25	I-11
01-043C-1230	Bed Hinge	25	I-10
01-101A-2302	Thread Tension Post	7	A-17
01-102A-2302	Thread Tension Release Pin	7	A-24
01-104A-2302	Thread Tension Disc	7	A-19
01-105A-2302	Thread Tension Spring Cup	7	A-18
01-106A-2302	Thread Tension Release Washer	7	A-20
01-109A-2302	Thread Tension Thumb Nut	7	A-22
01-110A-2302	Thread Tension Disc Washer	7	A-25
01-115C-2302	Arm Cap Cover Lock Spring	7	A-6
01-120A-2302	Thread Retainer Bracket	7	A-12
01-220A-2302	Thread Retainer Disc	7	A-13
01-320A-2302	Thread Retainer Spring	7	A-14
01-420A-2302	Thread Retainer Spring Screw	7	A-15
02-006A-2302	Feed Regulating Spindle Pin Guide	9	B-35
02-009G-2302	Feed Regulating Spindle Pin Guide Spring	9	B-38
02-010A-2302	Feed Regulating Knob Complete	9	B-39
02-011W-2302	Feed Regulating Knob Screw Washer	9	B-41
02-012M-2302	Feed Regulating Knob Cover Plate	9	B-42
02-014M-2302	Arm Shaft Bushing (Back) Oil Wick (Upper)	9	B-9
02-014M-2302	Arm Shaft Bushing (Front) Oil Wick (Upper)	9	B-23
02-020A-2302	Feed Drive Eccentric Regulating Bracket	9	B-13
02-020A-2302	Needle Vibrator Eccentric Regulating Bracket	11	C-7
02-026G-2302	Needle Vibrator Eccentric Regulating Bracket Plunger Spring	11	C-11
02-035A-2302	Arm Shaft Bushing (Front)	9	B-21
02-038W-2302	Needle Vibrator Gear Shaft Washer	11	C-19
02-039S-2302	Arm Shaft Connection Belt Pulley Position Screw	9	B-11
02-040S-2302	Arm Shaft Connection Belt Pulley Screw	9	B-12
02-101A-2302	Arm Shaft	9	B-1
02-103A-7400	Take-Up Lever Drive Stud	11	C-48
02-105A-2302	Feed Regulating Spindle	9	B-34
02-107A-2302	Feed Regulating Spindle Pin Guide Plate	9	B-36
02-113A-2302	Arm Shaft Bushing (Back)	9	B-7
02-115M-2302	Arm Shaft Bushing (Back) Oil Wick (Lower)	9	B-10
02-136R-2302	Arm Shaft Bushing (Front) Oil Plug	9	B-24
02-232A-2302	Feed Lift Connection Eccentric	9	B-17
04-002P-2302	Needle Bar Frame Hinge Stud	11	C-25
04-003P-2302	Needle Bar Frame Guide Stud	11	C-27
04-006C-2302	Needle Bar Thread Guide	11	C-31
04-009C-2302	Needle Bar Thread Eyelet	11	C-34
04-009C-3710	E-Ring(Ø5)	21	G-14
04-009C-3710	E-Ring(Ø5)	21	G-38
04-104A-2302	Needle Bar Frame Pitman Eccentric Stud	11	C-29
04-108A-2302	Needle Bar	11	C-33
04-114A-2302	Take-Up Lever	11	C-38
04-116A-2302	Needle Bar Connecting Link	11	C-41
04-117P-2302	Needle Bar Connecting Link Hinge Stud	11	C-42
04-120A-2302	Needle Bar Connecting Link Block	11	C-45
04-121A-2302	Needle Bar Connecting Link Block Guide	11	C-46
04-123A-2302	Needle Bar Connecting Stud	11	C-50

Parts No.	Name of Parts	Page	Ref.No.
04-124A-2302	Needle Bar Connecting Stud Swivel	11	C-51
04-125C-2302	Take-Up Auxiliary	11	C-53
05-004C-2302	Presser Bar Spring Stop Rod	13	D-4
05-005G-2302	Presser Bar Spring	13	D-5
05-009S-2302	Presser Bar Lift Lever Bracket Guide Screw	13	D-9
05-010A-2302	Presser Bar Lifter	13	D-10
05-011S-2302	Presser Bar Lifter Hinge Screw	13	D-11
05-013A-2302	Presser Bar Position Guide	13	D-14
05-016S-2302	Knee Lifter Lifting Lever	13	D-18
05-017S-2302	Knee Lifter Lifting Lever Screw	13	D-19
05-017S-2302	Knee Lifter Connection Lever Screw	13	D-21
05-018C-2302	Knee Lifter Connection Lever	13	D-20
05-020P-2302	Knee Lifter Connection Lever Lifting Rod Outer Pin	13	D-25
05-103A-2302	Presser Bar	13	D-3
05-103A-7400	Presser Bar Position Guide Lever	13	D-6
05-108A-2302	Presser Bar Lift Lever Bracket	13	D-8
05-112A-2302	Presser Bar Bushing	13	D-12
05-411A-2302	Presser Foot (DPK-4)	13	D-16-
06-002A-2302	Feed Lift Rock Shaft Collar	15	E-2
06-002W-2350	Washer	15	E-15
06-003G-8677	Reverse Lever Spring	21	G-53
06-005S-2302	Feed Bar Slide Block Hinge Screw	15	E-6
06-008S-8270	Stud Screw For Feed Bar	19	F-66
06-012A-2302	Feed Bar Shaft	15	E-14
06-023P-2350	Hinge Pin	21	G-37
06-027G-1230	Spring	21	G-5
06-036C-2500	Feed Ragulator Lever	21	G-24
06-042R-1230	O-Ring	21	G-21
06-053W-1230	Washer	21	G-23
06-101A-2302	Feed Lift Rock Shaft	15	E-1
06-103A-2302	Feed Bar Slide Block Crank	15	E-4
06-103A-2350	Feed Regulator Link	21	G-30
06-104P-2350	Feed Connection Link Pin(A)	21	G-36
06-105A-2350	Feed Connection Link(A)	21	G-33
06-106A-2350	Feed Connection Link(B)	21	G-34
06-107P-2350	Feed Adjusting Link Hinge Pin(A)	21	G-31
06-109P-2350	Feed Connection Link Pin(B)	21	G-35
06-110P-2350	Feed Connection Link Pin(C)	21	G-32
06-111A-2302	Feed Drive Rock Shaft	15	E-13
06-115A-2302	Feed Bar	15	E-18
06-116A-2302	Feed Bar Slide Block	15	E-21
06-119A-1370	Feed Ragulator	21	G-13
06-125A-2500	Reverse Feed Control Lever Shaft	21	G-22
06-126A-250A	Reverse Feed Lever Crank Ass'y	21	G-18
06-220A-2350	Collar	21	G-10
06-221A-2350	Feed Adjusting Shaft	21	G-12
07-005A-2302	Hook Drive Bevel Pinion	17	F-5
07-010A-2302	Hook Shaft Bevel Pinion	17	F-11
07-011W-1230	Washer	25	I-21
07-103A-2302	Hook Drive Bevel Pinion Shaft Belt Pulley Collar	17	F-2
07-104A-2302	Hook Drive Bevel Pinion Shaft	17	F-4
07-106A-146L	Bobbin Case Complete	19	F-54
07-107A-2302	Hook Shaft Bushing	17	F-7
07-225A-64L7	Bobbin	19	F-55
07-225A-64L7	Bobbin	25	I-13
09-005C-8270	Feed Dog Lever Retainer Washer	19	F-59
09-006S-8270	Shaft Feed Dog Lever Slide Block	19	F-62
09-008S-8270	Screw For Feed Dog Lever Slide Block	19	F-61
09-009W-8270	Washer	19	F-64
09-107A-8270	Feed Dog Lever Slide Block	19	F-63
10-004S-SW66	Washer	25	I-23

Parts No.	Name of Parts	Page	Ref.No.
11-7000-SE55	Synchronizer	23	H-1
16-001A-2302	Needle Vibrator Pinion	11	C-1
16-003A-2302	Needle Vibrator Gear	11	C-3
16-005S-2302	Needle Vibrator Eccentric Regulating Bracket Screw	11	C-8
16-006S-2302	Needle Vibrator Eccentric Regulating Bracket Screw	11	C-55
16-007P-2302	Needle Vibrator Eccentric Regulating Bracket Plunger	11	C-10
16-016A-2302	Needle Vibrator Gear Shaft Collar	11	C-20
16-018A-2302	Needle Vibrator Regulating Dial	11	C-57
16-019M-2302	Needle Vibrator Regulating Dial Cover	11	C-56
16-020G-2302	Needle Vibrator Regulating Spindle Spring	11	C-23
16-104A-2302	Needle Vibrator Eccentric Regulating Bracket Flange	11	C-5
16-111A-2302	Needle Bar Frame Pitman	11	C-15
16-113A-2302	Needle Vibrator Gear Shaft	11	C-16
16-114A-2302	Needle Vibrator Eccentric Regulating Bracket Cover Plate	11	C-17
16-117A-2302	Needle Vibrator Regulating Spindle	11	C-22
40-111G-2302	Thread Controller Spring	7	A-23
40-333G-2302	Thread Tension Spring	7	A-21
41-101A-1230	Universal Winder Complete	25	I-5
44-0000-1230	Oil Wick	9	B-2
44-0000-1230	Oil Wick	11	C-49
60-002P-2302	Pin	23	H-10
60-004A-2350	Belt Cover "D"	25	I-19
91-001C-1230	Accessory Box	25	I-7
91-002S-3400	Screw	25	I-24
91-003R-3710	Rubber Base For Bed (B)	25	I-12
91-003S-2302	Knee Lifter Screw	25	I-4
91-007A-2302	Thread Stand Assembly	25	I-16
91-011C-1230	Oiler	25	I-1
91-101A-2302	Drip Pan	25	I-2
91-101C-8270	Machine Head Cover	25	I-6
91-102C-1230	Driver (Large)	25	I-8
91-103C-1230	Driver (Middle, Small)	25	I-9
AS-0006639-00	Post Ass'y	19	F-68
AS-002107-00	Knee Lifter Complete	25	I-3
AS-006487-00	Belt Cover (丞)	25	I-18
AS-006663-00	Arm-Bed, Complete	7	A-5
BE-000132-00	Timing Belt (345L×W19mm)	9	B-33
BE-000133-00	Timing Belt (170 x L * W 9.5mm)	17	F-27
BR-000165-00	BALL BEARING	27	J-29
BR-000188-00	Ball bearing (6000ZZ)	21	G-45
BR-000189-00	Bearing (608ZZ)	17	F-24
BR-000190-00	Ball Bearing (608ZZ)	17	F-48
CL-000089-00	Feed Drive Rock Shaft Collar	15	E-16
GP-000121-00	Hook	17	F-14
GP-000123-00	Bobbin Case	19	F-54
GP-000126-00	Bobbin	19	F-55
GP-009725-00	Face Plate	7	A-7
GP-009928-00	Take-Up Lever Cover	7	A-8
GP-011203-00	Needle Bar	11	C-58
GP-012151-00	Needle Bar Frame	11	C-24
GP-012429-00	Pulley	9	B-4
GP-016078-00	Head Support Pole	25	I-17
GP-016930-00	Feed Regulator Dial Shaft	21	G-7
GP-017337-00	Hook Shaft	17	F-10
GP-017562-00	Needle Bar Crank	9	B-25
GP-018093-00	Feed Lift Connection Crank	15	E-8
GP-022421-02	Lever For Feed Dog	19	F-58
GP-026260-00	CAM #1(2 Point)	27	J-1-1
GP-026261-00	CAM #2(3 Point)	27	J-1-2
GP-026262-00	Feed Regulator Shaft	21	G-15
GP-026263-00	CAM #3(4 Point)	27	J-1-3

INDEX

Parts No.	Name of Parts	Page	Ref.No.
GP-026268-00	GEAR PLATE	27	J-2
GP-026269-00	GEAR PLATE HOUSING	27	J-3
GP-026270-00	CAM FIX SHAFT	27	J-4
GP-026275-00	CAM ROTATE GEAR	27	J-6
GP-026277-00	CAM ROTATE GEAR CONNECT SHAFT	27	J-6-1
GP-026278-00	DRIVING GEAR	27	J-7
GP-026279-00	STITCH MOTION PLATE FIX HOUSING	27	J-5
GP-026280-00	GEAR PLATE FIX HEXAGON(LEFT)	27	J-8
GP-026281-00	GEAR PLATE FIX HEXAGON(RIGHT)	27	J-9
GP-026282-00	STITCH MOTION PLATE FIX BUSH	27	J-10
GP-026283-00	MIDDLE GEAR FIX SHAFT	27	J-11
GP-026284-00	MIDDLE GEAR1	27	J-13
GP-026285-00	MIDDLE GEAR2	27	J-14
GP-026286-00	STITCH MOTION PLATE	27	J-15
GP-026287-00	CAM RING CONNECT ROD	27	J-16
GP-026288-00	CONNECTING ROD	27	J-17
GP-026289-00	STITCH MOTION PLATE FIX SHAFT	27	J-20
GP-026290-00	DU BUSH 1	27	J-22
GP-026384-00	CAM HANDLE	27	J-41
GP-026388-00	DU BUSH 2	27	J-23
GP-028638-00	Model Mark	7	A-6
GP-028898-00	Feed Lift Connection	9	B-20
GP-028899-00	Feed Drive Connection	9	B-16
GP-028917-00	Knee Lifter Connection Lever Lifting Rod	13	D-22
GP-028950-00	Presser Foot (DPK-5)	13	D-16
GP-028953-00	Feed Adjusting Link Shaft Plate(1)	21	G-40
GP-028954-00	Feed Adjusting Link Shaft Plate(2)	21	G-41
GP-028955-00	Feed Adjusting Link Shaft	21	G-42
GP-028957-00	Presser Foot Lifter Connection Plate	13	D-23
GP-029156-00	Timing Belt Pulley (Upper 1)	9	B-28
GP-029157-00	Arm Shaft Connection Belt Pulley Plate	9	B-29
GP-029158-00	Arm Shaft Connection Belt Pulley Spring Flange	9	B-30
GP-029160-00	Needle Plate	11	C-59
GP-029198-00	Feed Lift Connection Crank	15	E-19
GP-029199-00	Feed Regulator Rod	21	G-39
GP-029209-00	Feed Adjusting Crank	21	G-43
GP-029210-00	Spacer	21	G-44
GP-029212-00	Spring Holder Plate	21	G-51
GP-029214-00	Hook Complete	17	F-14
GP-029215-00	Feed Dog	17	F-15
GP-029216-00	Timing Belt Pulley (Lower 1)	17	F-16
GP-029217-00	Lower Shaft Pulley Flange	17	F-17
GP-029218-00	Bobbin Case Stop	17	F-18
GP-029219-00	Feed Dog Connection Bar	17	F-20
GP-029220-00	Timing Belt Rock Plate	17	F-21
GP-029221-00	Timing Belt Pulley (Upper 2)	17	F-22
GP-029222-00	Timing Belt Pulley Upper Shaft	17	F-23
GP-029223-00	DU Bush (MB0806-15FDU)	17	F-26
GP-029224-00	Hook Box	17	F-31
GP-029225-00	Timing Belt Cover	17	F-32
GP-029226-00	Hook Cover	17	F-34
GP-029227-00	Hook Box Cover	17	F-35
GP-029228-00	ND Magnet (Ø6 * L=5)	17	F-40
GP-029229-00	Hook Box Rock Plate	17	F-41
GP-029230-00	Timing Belt Pulley (Lower 2)	17	F-44
GP-029231-00	Timing Belt Pulley Lower Shaft	17	F-45
GP-029232-01	Timing Belt Pulley Lower Shaft Rock Plate	17	F-46
GP-029233-00	Timing Belt Pulley Lower Shaft Holder	17	F-47
GP-029234-00	Feed Dog Rock Link	19	F-51
GP-029239-00	Synchronizer Rock Block	23	H-4
GP-029240-00	Synchronizer Rock Bar	23	H-5

Parts No.	Name of Parts	Page	Ref.No.
GP-029244-00	Synchronizer Rock Shaft	23	H-6
GP-031205-00	Feed Regulator Control Plate(INSERT)	21	G-2
GP-032446-00	Take-Up Lever Hinge Stud	11	C-39
GP-032771-00	Needle Plate (Option)	11	C-60
GP-043414-00	Needle Thread Guide Plate	11	C-53
GP-043439-00	Feed Bar Shaft	15	E-14
GP-043679-00	Feed Lift Rock Shaft	15	E-1
HG-000006-00	Hinge	17	F-37
PN-000267-00	Dial Pin	21	G-6
PN-000273-00	Pin	21	G-4
PN-000416-00	CAM CONNECT PIN	27	J-37
PN-000417-00	CAM FIX PIN	27	J-44
PN-000449-00	MS Pin (Ø3, L=15)	21	G-47
PN-000450-00	Spring Pin (Ø3 * 15)	17	F-28
RJ-000085-00	CAM RING	27	J-19
RJ-000086-00	FIXING RING	27	J-21
RJ-000087-00	SNAP RING	27	J-33
SC-000568-00	Screw (11/64" n = 40)	19	F-57
SC-000818-00	STITCH MOTION PLATE SCREW	27	J-24
SC-000819-00	STITCH MOTION PLATE ROCK SCREW	27	J-26
SC-000820-00	FIXING RING SET SCREW	27	J-27
SC-000821-00	STITCH MOTION PLATE FIX HOUSING SCREW	27	J-28
SC-000822-00	GEAR PLATE HOUSING SCREW	27	J-30
SC-000823-00	CAM ROTATE GEAR SCREW	27	J-31
SC-000824-00	CAM ROTATE GEAR CONNECT SHAFT SET SCREW	27	J-32
SC-000825-00	GEAR PLATE FIX HEXAGON FIX SCREW	27	J-34
SC-000826-00	STITCH MOTION PLATE CONNECT ROD SCREW	27	J-38
SC-000827-00	STITCH MOTION PLATE CONNECT ROD SET SCREW	27	J-42
SC-000828-00	DRIVING GEAR SET SCREW	27	J-43
SC-000911-00	Screw (M6 x 12)	9	B-31
SC-000912-00	Screw (M4 x 12)	9	B-32
SC-000913-00	Screw (M8 x 8)	13	D-24
SC-000914-00	Screw (M6 x 16)	15	E-20
SC-000915-00	Screw (M5 x 35)	21	G-46
SC-000916-00	Screw (M4 x 12)	21	G-48
SC-000917-00	Screw (M5 x 5)	21	G-49
SC-000918-00	Screw (M5 x 18)	21	G-50
SC-000919-00	Screw (M4 x 8)	21	G-52
SC-000920-00	Screw (M3 x 6)	17	F-19
SC-000927-00	Screw (M5 x 5)	17	F-25
SC-000928-00	Screw (M4 x 25)	17	F-29
SC-000929-00	Screw (M4 x 30)	17	F-33
SC-000930-00	Screw (M3 x 5)	17	F-36
SC-000931-00	Screw (M2 x 4)	17	F-38
SC-000932-00	Screw (M2 x 2)	17	F-39
SC-000933-00	Screw (M6 x 15)	17	F-42
SC-000934-00	Screw (M6 x 6)	17	F-49
SC-000935-00	Screw (M5 x 10)	17	F-50
SC-000936-00	Screw (M6 x 15)	23	H-7
SC-000937-00	Screw (M4 x 5)	15	E-23
SC-001213-00	Screw (9/32" n = 28)	9	B-27
SC-0102-2302	Screw (9/32" n = 28)	9	B-5
SC-0110-1230	Screw (15/64" n = 28)	11	C-52
SC-0110-1230	Screw (15/64" n = 28)	15	E-10
SC-0112-2302	Screw (9/32" n = 28)	9	B-26
SC-0114-1230	Screw (15/64" n = 28)	9	B-19
SC-0114-1230	Screw (15/64" n = 28)	11	C-6
SC-0114-1230	Screw (15/64" n = 28)	11	C-40
SC-0114-1230	Screw (15/64" n = 28)	13	D-13
SC-0114-1230	Screw (15/64" n = 28)	13	D-15
SC-0114-1230	Screw (15/64" n = 28)	17	F-9

Parts No.	Name of Parts	Page	Ref.No.
SC-0127-2302	Screw (11/64" n = 40)	19	F-53
SC-0129-7400	Screw (1/4" n = 40)	11	C-2
SC-0129-7400	Screw (1/4" n = 40)	11	C-43
SC-0129-7400	Screw (1/4" n = 40)	15	E-3
SC-0129-7400	Screw (1/4" n = 40)	15	E-17
SC-0129-7400	Screw (1/4" n = 40)	17	F-1
SC-0129-7400	Screw (1/4" n = 40)	21	G-11
SC-0133-1230	Screw (1/8" n = 44)	11	C-54
SC-0142-2302	Screw (1/8" n = 44)	17	F-13
SC-0171-2302	Screw (3/16" n = 28)	11	C-18
SC-0174-1230	Screw (11/64" n = 40)	21	G-9
SC-0174-1230	Screw (11/64" n = 40)	21	G-20
SC-0174-1230	Screw (11/64" n = 40)	23	H-3
SC-0175-1230	Screw (11/64" n = 40)	19	F-60
SC-0175-1230	Screw (11/64" n = 40)	21	G-28
SC-0175-1230	Screw (11/64" n = 40)	21	G-29
SC-0179-3710	Screw (11/64" n = 40)	13	D-7
SC-0184-1600	Screw (3/16" n = 28)	21	G-19
SC-0185-1230	Screw (3/16" n = 32)	21	G-26
SC-0186-1230	Screw (3/16" n = 32)	21	G-25
SC-0187-2302	Screw (5/16" n = 28)	19	F-52
SC-0192-2302	Screw (3/16" n = 28)	9	B-8
SC-0192-2302	Screw (3/16" n = 28)	11	C-47
SC-0193-1230	Screw (3/16" n = 28)	21	G-1
SC-0194-2302	Screw (3/16" n = 28)	15	E-5
SC-0206-2302	Screw (9/32" n = 28)	9	B-3
SC-0207-2302	Screw (9/16" n = 20)	13	D-1
SC-0217-2302	Screw (9/32" n = 28)	11	C-12
SC-0221-2302	Screw (1/4" n = 24)	15	E-11
SC-0299-2302	Screw (1/4" n = 24)	9	B-14
SC-0299-2302	Screw (1/4" n = 24)	11	C-14
SC-0313-2302	Screw (15/64" n = 28)	9	B-18
SC-0315-2302	Screw (9/64" n = 40)	13	D-17
SC-0349-2302	Screw (15/64" n = 28)	7	A-8
SC-0364-2302	Screw (1/4" n = 24)	11	C-13
SC-0499-1230	Screw (11/64" n = 40)	7	A-11
SC-0499-1230	Screw (11/64" n = 40)	15	E-22
SC-0501-2302	Screw (11/64" n = 40)	7	A-9
SC-0504-1230	Screw (1/4" n = 40)	11	C-30
SC-0504-1230	Screw (1/4" n = 40)	11	C-44
SC-0504-1230	Screw (1/4" n = 40)	21	G-27
SC-0507-1230	Screw (15/64" n = 28)	9	B-22
SC-0507-1230	Screw (15/64" n = 28)	17	F-8
SC-0507-1230	Screw (15/64" n = 28)	21	G-17
SC-0508-1230	Screw (15/64" n = 28)	9	B-6
SC-0514-7400	Screw (15/64" n = 28)	7	A-16
SC-0514-7400	Screw (15/64" n = 28)	11	C-26
SC-0514-7400	Screw (15/64" n = 28)	11	C-28
SC-0520-2302	Screw (1/8" n = 44)	7	A-30
SC-0524-2302	Screw (1/8" n = 44)	9	B-37
SC-0524-2302	Screw (1/8" n = 44)	9	B-40
SC-0524-2302	Screw (1/8" n = 44)	23	H-2
SC-0531-2302	Screw (9/64" n = 40)	7	A-7
SC-0531-2302	Screw (9/64" n = 40)	7	A-27
SC-0531-2302	Screw (9/64" n = 40)	11	C-37
SC-0532-4125	Screw (15/64" n = 28)	15	E-9
SC-0543-2302	Screw (11/64" n = 40)	7	A-5
SC-0543-2302	Screw (11/64" n = 40)	25	I-22
SC-0549-2302	Screw (1/8" n = 44)	11	C-32
SC-A129-4515	Screw (1/4" n = 40)	11	C-4
SC-A129-4515	Screw (1/4" n = 40)	11	C-21

